

ГОСТ 12707—77

МЕЖГОСУДАРСТВЕННЫЙ СТАНДАРТ

---

# ГРУНТОВКИ ФОСФАТИРУЮЩИЕ

## ТЕХНИЧЕСКИЕ УСЛОВИЯ

Издание официальное



Москва  
Стандартинформ  
2005

**М Е Ж Г О С У Д А Р С Т В Е Н Н Ы Й   С Т А Н Д А Р Т****ГРУНТОВКИ ФОСФАТИРУЮЩИЕ****Технические условия****ГОСТ  
12707—77**

Wash primers. Specifications

МКС 87.040  
ОКП 23 1363Дата введения **01.07.78**

Настоящий стандарт распространяется на фосфатирующие грунтовки, представляющие собой смесь двух компонентов — основы и кислотного разбавителя.

Основа грунтовок представляет собой суспензию пигментов и наполнителя в растворе поливинилбутирала и идицольной смолы или без нее в смеси летучих органических растворителей.

Кислотный разбавитель представляет собой спиртовой раствор ортофосфорной кислоты.

Фосфатирующие грунтовки предназначены для грунтования металлических поверхностей, для защиты металла при межоперационном хранении, а также вместо фосфатирования и оксидирования.

Показатели технического уровня, установленные настоящим стандартом, предусмотрены для высшей категории качества.

(Измененная редакция, Изм. № 2).

**1. МАРКИ И ТЕХНИЧЕСКИЕ ТРЕБОВАНИЯ**

1.1. В зависимости от рецептуры и назначения фосфатирующие грунтовки выпускают марок, указанных в табл. 1а.

Т а б л и ц а 1а

Наименование марки	Код ОКП	Назначение
ВЛ-02 (на основе поливинилбутирала)	23 1363 0104 09	Для грунтования металлических поверхностей перед нанесением лакокрасочных материалов
ВЛ-023 (на основе поливинилбутирала и идицольной смолы)	23 1363 0508 04	Для грунтования металлических поверхностей перед нанесением лакокрасочных материалов и для защиты металла при межоперационном хранении

(Измененная редакция, Изм. № 1).

1.2. Срок выдержки грунтовочного покрытия до последующего нанесения лакокрасочных материалов для грунтовки марки ВЛ-02 — не более 14 сут, марки ВЛ-023 — не более 6 мес., минимальный срок выдержки — 30 мин.

1.3. Фосфатирующие грунтовки должны изготавливаться в соответствии с требованиями настоящего стандарта по рецептуре и регламенту, утвержденным в установленном порядке.

1.4. По физико-химическим показателям основа грунтовок должна соответствовать нормам, указанным в табл. 1.

Издание официальное



Перепечатка воспрещена

© Издательство стандартов, 1977  
© Стандартиформ, 2005

Таблица 1

Наименование показателя	Норма для марки		Метод испытания
	ВЛ-02	ВЛ-023	
1. Массовая доля нелетучих веществ, %	20—22	25—27	По ГОСТ 17537 и по п. 3.2 настоящего стандарта
2. Степень перетира, мкм, не более	30	30	По ГОСТ 6589
3. Плотность при $(20 \pm 2) ^\circ\text{C}$ , г/см <sup>3</sup>	0,890—0,950	0,910—0,960	По п. 3.3

1.5. По физико-химическим показателям кислотный разбавитель должен соответствовать нормам, указанным в табл. 2.

Таблица 2\*

Наименование показателя	Значение	Метод испытания
1. Внешний вид	Прозрачная бесцветная жидкость без осадка и взвешенных частиц, не расслаивающаяся при хранении	По п. 3.4
2. Массовая доля ортофосфорной кислоты, %	15,0—15,5	По п. 3.5
3. Плотность при температуре $(20 \pm 2) ^\circ\text{C}$ , г/см <sup>3</sup>	0,908—0,918	По ГОСТ 18995.1, разд. 1

1.6. Фосфатирующие грунтовки должны изготавливаться непосредственно перед применением смешением основы и кислотного разбавителя в соотношениях (по массе):

ВЛ-02—4:1;

ВЛ-023—5:1.

1.5, 1.6. (Измененная редакция, Изм. № 2).

1.7. В зависимости от температуры хранения срок годности готовых грунтовок должен соответствовать табл. 4.

Таблица 4

Температура, °С	Срок годности, ч
От минус 10 до плюс 10	24
Св. плюс 10 до плюс 20	8
Св. плюс 20 до плюс 30	6
Св. плюс 30 до плюс 40	4

1.8. (Исключен, Изм. № 2).

1.9. По физико-механическим показателям фосфатирующие грунтовки должны соответствовать требованиям и нормам, указанным в табл. 5.

\* Табл. 3. (Исключена, Изм. № 2).

Наименование показателя	Значение для марки		Метод испытания
	ВЛ-02	ВЛ-023	
1. Внешний вид пленки	После высыхания грунтовка должна образовывать ровную, однородную, матовую или полуглянцевую лессирующую пленку зеленовато-желтого цвета	После высыхания грунтовка должна образовывать ровную, однородную, матовую пленку защитно-зеленого цвета	По п. 3.7
2. Условная вязкость по вискозиметру типа ВЗ с диаметром сопла 4 мм при температуре $(20,0 \pm 0,5)$ °С, с	20—35	20—40	По ГОСТ 8420
3. Стабильность	Через 6 ч после изготовления вязкость грунтовки не должна изменяться более чем на 20 %		По п. 3.8
4. Разбавление грунтовок растворителями, %, не более:			По п. 3.9
РФГ, 648, Р-6	20	30	
толуол, ксилол	20	—	
5. Время высыхания до степени 5 при температуре $(20 \pm 2)$ °С, мин, не более	15	15	По ГОСТ 19007
6. Эластичность пленки при изгибе, мм, не более	1	1	По ГОСТ 6806
7. Прочность пленки при ударе по прибору типа У-1, см, не менее	50	50	По ГОСТ 4765
8. Адгезия пленки, баллы, не более	1 <sub>1</sub>	1 <sub>1</sub>	По ГОСТ 15140, разд. 4

(Измененная редакция, Изм. № 2, Поправка).

## 2. ПРАВИЛА ПРИЕМКИ

2.1. Правила приемки — по ГОСТ 9980.1.

(Измененная редакция, Изм. № 2).

## 3. МЕТОДЫ ИСПЫТАНИЙ

3.1. Отбор проб — по ГОСТ 9980.2.

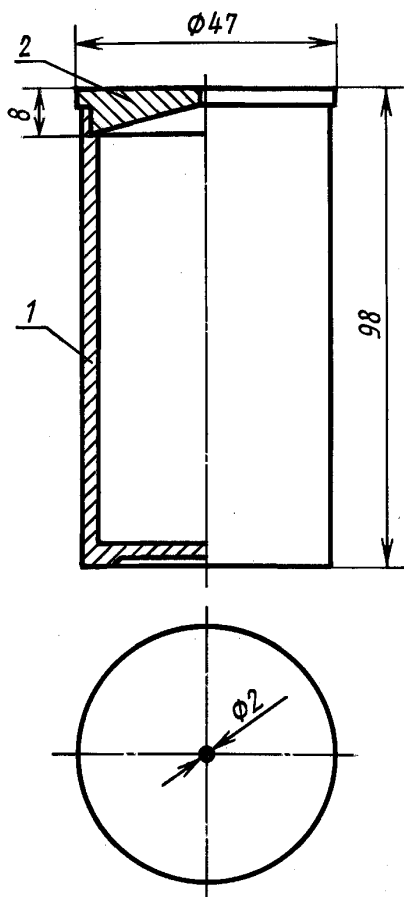
3.2. Массовую долю нелетучих веществ в основе грунтовок определяют при  $(100 \pm 2)$  °С в течение 1 ч. Масса навески —  $(2,0 \pm 0,2)$  г.

3.1, 3.2. (Измененная редакция, Изм. № 2).

3.3. Определение плотности основы

3.3.1. Прибор

Прибор (см. чертеж) представляет собой дюралюминиевый стакан с крышкой. Крышка, плотно входящая в стакан до упора в торец, имеет коническую выгачку, которая предназначена для удаления избыточного количества испытуемого материала через центральное отверстие диаметром 2 мм. На внешней стороне дна стакана ставят клеймо, указывающее собственную массу стакана.



1 — корпус; 2 — крышка

натрия гидроокись по ГОСТ 4328, раствор концентрации  $c(\text{NaOH}) = 0,1$  моль/дм<sup>3</sup> (0,1 н.); фенолфталеин (индикатор), спиртовой раствор с массовой долей фенолфталеина 1 %; вода дистиллированная по ГОСТ 6709.

### 3.5.2. Проведение испытания

0,5—1 г кислотного разбавителя, взвешенного с точностью до третьего десятичного знака, помещают в коническую колбу, добавляют 25 см<sup>3</sup> дистиллированной воды и две капли фенолфталеина. Содержимое колбы тщательно перемешивают и титруют раствором едкого натра до появления бледно-розовой окраски, не исчезающей в течение 20 с.

### 3.5.3. Обработка результатов

Массовую долю ортофосфорной кислоты ( $X$ ) в процентах вычисляют по формуле

$$X = \frac{0,0049 \cdot 100 \cdot V}{m},$$

где  $V$  — объем раствора гидроокиси натрия концентрации точно 0,1 моль/дм<sup>3</sup>, израсходованный на титрование, см<sup>3</sup>;

0,0049 — масса ортофосфорной кислоты, соответствующая 1 см<sup>3</sup> раствора гидроокиси натрия концентрации точно 0,1 моль/дм<sup>3</sup>, г;

$m$  — масса навески кислотного разбавителя.

За результат измерения принимают среднее арифметическое значение двух параллельных определений, допускаемое расхождение между которыми не должно превышать 0,05 %.

3.5.1 — 3.5.3. (Измененная редакция, Изм. № 2).

### 3.3.2. Проведение испытания

Стакан прибора вместимостью  $(100 \pm 0,2)$  см<sup>3</sup> наполняют основной грунтовки и закрывают крышкой. Избыток грунтовки удаляют через центральное отверстие в крышке. Стакан вместе с крышкой взвешивают с погрешностью не более 0,01 г.

### 3.3.3. Обработка результатов

Плотность основы грунтовки ( $\rho$ ) в г/см<sup>3</sup> вычисляют по формуле

$$\rho = \frac{m_2 - m_1}{100},$$

где  $m_1$  — масса прибора без основы грунтовки, г;

$m_2$  — масса прибора с основой грунтовки, г.

За результат измерения принимают среднее арифметическое значение двух параллельных определений, допускаемое расхождение между которыми не должно превышать 0,1 %.

### 3.4. Определение внешнего вида кислотного разбавителя

Внешний вид кислотного разбавителя определяют визуально. Кислотный разбавитель наливают в мерный цилиндр из бесцветного стекла вместимостью 100 см<sup>3</sup> (ГОСТ 1770), рассматривают его в проходящем свете и отмечают отсутствие мути, расслаивания и взвешенных частиц.

### 3.5. Определение массовой доли ортофосфорной кислоты в кислотном разбавителе

#### 3.5.1. Посуда, реактивы и растворы

Спирт этиловый ректифицированный технический по ГОСТ 18300, высшего сорта;

бюретка вместимостью 25 см<sup>3</sup> с ценой деления 0,1 см<sup>3</sup>;

цилиндр 1,3—50 по ГОСТ 1770;

колба Кн-1—100—29/32 по ГОСТ 25336;

### 3.6. Подготовка к испытанию грунтовок

3.6.1. Грунтовки для испытания готовят смешением основы с кислотным разбавителем в стеклянной, фарфоровой, эмалированной или другой кислотостойкой посуде в соотношении, указанном в п. 1.6 настоящего стандарта.

При определении адгезии на пластинках из алюминиево-магниевого сплава смешение основы с кислотным разбавителем проводят в соотношении, указанном в п. 1.6 настоящего стандарта.

После приготовления грунтовки выдерживают в течение 30 мин и определяют условную вязкость, процент разбавления и стабильность.

Для определения остальных показателей грунтовки разбавляют растворителем РФГ до вязкости 16—20 с по вискозиметру ВЗ-246 (ВЗ-4), фильтруют через сито с сеткой №008 к (ГОСТ 6613) или три слоя марли и наносят краскораспылителем в один слой на подготовленные пластинки по ГОСТ 8832, разд. 3.

Толщина пленки однослойного покрытия должна быть 8—10 мкм для грунтовки марки ВЛ-02 и 15—18 мкм для грунтовки марки ВЛ-023. Толщину пленки определяют магнитными и вихревыми толщиномерами, обеспечивающими основную погрешность  $\pm 5\%$ , после высыхания пленки по режиму подпункта 5 табл. 5.

3.6.2. Внешний вид пленки, время высыхания, эластичность пленки при изгибе определяют на пластинках из черной горячекатаной жести размером 70 × 150 мм (20 × 150 мм — при определении эластичности пленки при изгибе), толщиной 0,25—0,28 мм.

Прочность пленки при ударе определяют на пластинках из стали марок 08кп и 08пс (ГОСТ 16523) размером 70 × 150 мм, толщиной 0,8—0,9 мм.

Адгезию определяют на пластинках из стали марок 08кп и 08пс (ГОСТ 16523) или на пластинках из сплавов марок Д16 и АМг6 (ГОСТ 21631) размером 70 × 150 мм.

Перед испытанием по показателям подпунктов 6, 7, 8 табл. 5 покрытия после высыхания выдерживают при  $(20 \pm 2)^\circ\text{C}$  в течение 24 ч.

#### 3.6.1, 3.6.2 (Измененная редакция, Изм. № 2).

### 3.7. Определение внешнего вида пленки

Внешний вид пленки определяют визуально при естественном рассеянном свете после сушки при  $(20 \pm 2)^\circ\text{C}$  в течение 15 мин.

### 3.8. Определение стабильности грунтовок

Стабильность грунтовок определяют по изменению вязкости после смешения основы с кислотным разбавителем в соотношениях, указанных в п. 1.6 настоящего стандарта, через 6 ч после выдержки грунтовок. Испытания проводят в банке из белой жести по ГОСТ 6128 или другой кислотостойкой посуде с плотно закрывающейся крышкой.

Изменение вязкости ( $X_1$ ) в процентах вычисляют по формуле

$$X_1 = \frac{(\eta_2 - \eta_1) \cdot 100}{\eta_1},$$

где  $\eta_1$  — условная вязкость грунтовки, определенная по п. 3.6.1 и подпункту 2 табл. 5, с;

$\eta_2$  — условная вязкость грунтовки, определенная через 6 ч после смешения основы с кислотным разбавителем, с.

### 3.9. Определение процента разбавления грунтовок растворителем

50—100 г грунтовки, приготовленной по п. 3.6.1, взвешивают с точностью до первого десятичного знака и разбавляют растворителем, указанным в подпункте 4 табл. 5, до вязкости 20 с по вискозиметру типа ВЗ-246 (или ВЗ-4).

Разбавление растворителем ( $X_2$ ) в процентах вычисляют по формуле

$$X_2 = \frac{m_1 \cdot 100}{m},$$

где  $m$  — масса грунтовки, г;

$m_1$  — масса растворителя, израсходованная для разбавления грунтовки, г.

#### 3.8, 3.9. (Измененная редакция, Изм. № 2).

#### 4. УПАКОВКА, МАРКИРОВКА, ТРАНСПОРТИРОВАНИЕ И ХРАНЕНИЕ

4.1. Упаковка, маркировка, транспортирование и хранение основы грунтовки — по ГОСТ 9980.3—ГОСТ 9980.5.

4.2. Основу упаковывают в стальные фляги с внутренним полиэтиленовым покрытием или оцинкованные стальные фляги по ГОСТ 5799.

Допускается по согласованию с потребителем упаковывать основу грунтовки в стальные фляги по ГОСТ 5799.

Кислотный разбавитель упаковывают в стеклянные бутылки в деревянных обрешетках по ГОСТ 18573 с уплотнением.

4.1, 4.2. **(Измененная редакция, Изм. № 2).**

4.3. Основу грунтовки и кислотный разбавитель хранят и транспортируют при температуре от минус 10 °С до плюс 30 °С.

Допускается хранение и транспортирование основы грунтовки и кислотного разбавителя при минус 30 °С, при этом продолжительность хранения и транспортирования не должна превышать один месяц.

4.4. Маркировка транспортной тары — по ГОСТ 14192 с нанесением манипуляционных знаков — «Беречь от нагрева», «Герметичная упаковка», знаков опасности — по ГОСТ 19433 (класс 3, подкласс 3.3, классификационный шифр 3313).

На стеклянных бутылках дополнительно наносят манипуляционный знак «Хрупкое. Осторожно».

**(Измененная редакция, Изм. № 2).**

#### 4а. УКАЗАНИЯ ПО ПРИМЕНЕНИЮ

4а.1. Фосфатирующие грунтовки изготавливают непосредственно перед применением, как указано в п. 1.6 настоящего стандарта.

4а.2. После изготовления грунтовки выдерживают в течение 30 мин и разбавляют растворителем РФГ (ГОСТ 12708) до вязкости 16—20 с при нанесении пневматическим и безвоздушным распылением. Грунтовки наносят кистью при вязкости 20—35 с.

Грунтовку марки ВЛ-02 допускается разбавлять растворителями 648 (ГОСТ 18188), Р-6, толуолом (ГОСТ 14710 и ГОСТ 9880) и ксилолом (ГОСТ 9949). Грунтовку марки ВЛ-023 допускается разбавлять растворителями Р-648 (ГОСТ 18188) и Р-6.

Смешение указанных растворителей при разбавлении грунтовок не допускается.

4а.3. Фосфатирующие грунтовки наносят при температуре от минус 10 °С до плюс 30 °С.

Расход грунтовки марки ВЛ-02 при нанесении кистью — 80—95 г/м<sup>2</sup>, пневматическим распылением — 100—120 г/м<sup>2</sup>, безвоздушным распылением — 95—110 г/м<sup>2</sup>.

Расход грунтовки марки ВЛ-023 при нанесении кистью — 100—130 г/м<sup>2</sup>, пневматическим распылением — 120—160 г/м<sup>2</sup>, безвоздушным распылением — 110—150 г/м<sup>2</sup>.

Раздел 4а. **(Введен дополнительно, Изм. № 2).**

#### 5. ГАРАНТИИ ИЗГОТОВИТЕЛЯ

5.1. Изготовитель должен гарантировать соответствие грунтовок требованиям настоящего стандарта при соблюдении условий транспортирования и хранения.

5.2. Гарантийный срок хранения основы и кислотного разбавителя — 12 мес со дня изготовления.

5.1, 5.2. **(Измененная редакция, Изм. № 1).**

#### 6. ТРЕБОВАНИЯ БЕЗОПАСНОСТИ

6.1. Фосфатирующие грунтовки являются пожароопасными и токсичными материалами, что обусловлено свойствами растворителей, входящих в их состав и применяемых для их разбавления.

Основные характеристики пожароопасности, токсичности растворителей приведены в табл. 6.

Т а б л и ц а 6

Наименование компонента	Предельно допустимая концентрация в воздухе рабочей зоны производственных помещений, мг/м <sup>3</sup>	Температура, °С		Концентрационные пределы воспламенения, % (по объему)	Класс опасности
		вспышки	самовоспламенения		
Ацетон	200	Минус 18	500	2,2—13,0	4
Ксилол	50	Не ниже 21	Выше 450	1,0—6,0	3
Толуол	50	4	536	1,25—6,5	3
Спирт этиловый	1000	13	404	3,6—19,1	4
Спирт бутиловый	10	34	345	1,7—12,0	3
Бутилацетат	200	29	370	2,2—14,7	4
Бензол	5	—	—	1,5—8,0	3

**(Измененная редакция, Изм. № 2).**

6.2. При производстве, применении и испытании грунтовок должны соблюдаться общие требования безопасности по ГОСТ 12.3.005.

6.3. Все работы, связанные с изготовлением и применением грунтовок, должны проводиться в помещениях, снабженных приточно-вытяжной вентиляцией по ГОСТ 12.4.021.

6.4. **(Исключен, Изм. № 1).**

6.5. Лица, связанные с изготовлением и применением грунтовок, должны быть обеспечены специальной одеждой группы 3 Я<sub>т</sub> О<sub>а</sub> (ГОСТ 12.4.103), резиновыми перчатками и другими средствами индивидуальной защиты.

6.6. Для тушения горящей фосфатирующей грунтовки необходимо использовать тонкораспыленную воду, огнетушители углекислотные марок ОУ-2 и ОУ-5 и воздушно-пенный огнетушитель типа ОВП-100.01.

6.5, 6.6. **(Измененная редакция, Изм. № 2).**

**ПРИЛОЖЕНИЕ. (Исключено, Изм. № 2).**



## ИНФОРМАЦИОННЫЕ ДАННЫЕ

1. РАЗРАБОТАН И ВНЕСЕН Министерством химической промышленности
2. УТВЕРЖДЕН И ВВЕДЕН В ДЕЙСТВИЕ Постановлением Государственного комитета СССР по стандартам от 29 апреля 1977 г. № 1104
3. ВЗАМЕН ГОСТ 12707—67 и ГОСТ 5.1414—72
4. ССЫЛОЧНЫЕ НОРМАТИВНО-ТЕХНИЧЕСКИЕ ДОКУМЕНТЫ

Обозначение НТД, на который дана ссылка	Номер пункта, подпункта
ГОСТ 12.3.005—75	6.2
ГОСТ 12.4.021—75	6.3
ГОСТ 12.4.103—83	6.5
ГОСТ 1770—74	3.4, 3.5.1
ГОСТ 4328—77	3.5.1
ГОСТ 4765—73	1.9
ГОСТ 5799—78	4.2
ГОСТ 6128—81	3.8
ГОСТ 6589—74	1.4
ГОСТ 6613—86	3.6.1
ГОСТ 6709—72	3.5.1
ГОСТ 6806—73	1.9
ГОСТ 8420—74	1.9
ГОСТ 8832—76	3.6.1
ГОСТ 9880—76	4а.2
ГОСТ 9949—76	4а.2
ГОСТ 9980.1—86	2.1
ГОСТ 9980.2—86	3.1
ГОСТ 9980.3—86	4.1
ГОСТ 9980.4—2002	4.1
ГОСТ 9980.5—86	4.1
ГОСТ 12708—77	4а.2
ГОСТ 14192—96	4.4
ГОСТ 14710—78	4а.2
ГОСТ 15140—78	1.9
ГОСТ 16523—97	3.6.2
ГОСТ 17537—72	1.4
ГОСТ 18188—72	4а.2
ГОСТ 18300—87	3.5.1
ГОСТ 18573—86	4.2
ГОСТ 18995.1—73	1.5
ГОСТ 19007—73	1.9
ГОСТ 19433—88	4.4
ГОСТ 21631—76	3.6.2
ГОСТ 25336—82	3.5.1

5. Ограничение срока действия снято по протоколу № (2—92) Межгосударственного совета по стандартизации, метрологии и сертификации (ИУС 2—93)
6. ИЗДАНИЕ (июнь 2005 г.) с Изменениями №1, 2, утвержденными в феврале 1983 г., октябре 1987 г. (ИУС 6—83, 1—88), Поправкой (ИУС 8—2004)

Редактор *О.В. Гелемеева*  
Технический редактор *В.Н. Прусакова*  
Корректор *М.В. Бучная*  
Компьютерная верстка *С.В. Рябовой*

Сдано в набор 30.06.2005. Подписано в печать 21.07.2005. Формат 60×84<sup>1</sup>/<sub>8</sub>. Бумага офсетная. Гарнитура Таймс.  
Печать офсетная. Усл. печ. л. 1,40. Уч.-изд. л. 0,90. Тираж 144 экз. Зак. 459. С 1539.

---

ФГУП «Стандартинформ», 123995 Москва, Гранатный пер., 4.  
[www.gostinfo.ru](http://www.gostinfo.ru) [info@gostinfo.ru](mailto:info@gostinfo.ru)  
Набрано во ФГУП «Стандартинформ».

Отпечатано в филиале ФГУП «Стандартинформ» — тип. «Московский печатник», 105062 Москва, Лялин пер., 6.